

# VARI®

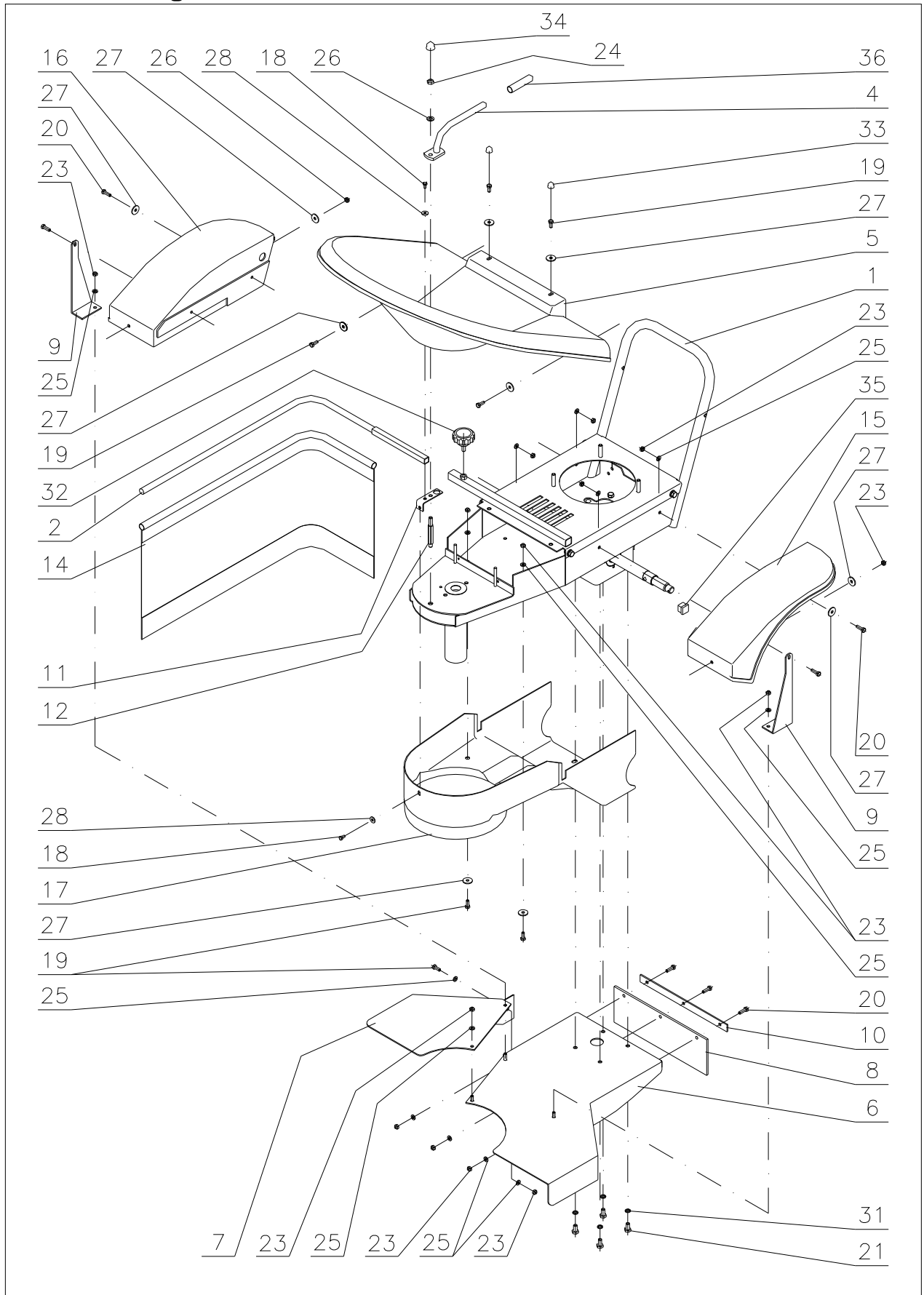
## **Gestrüpp-Mäher BDR-595D**

*YeLLoW MaX*



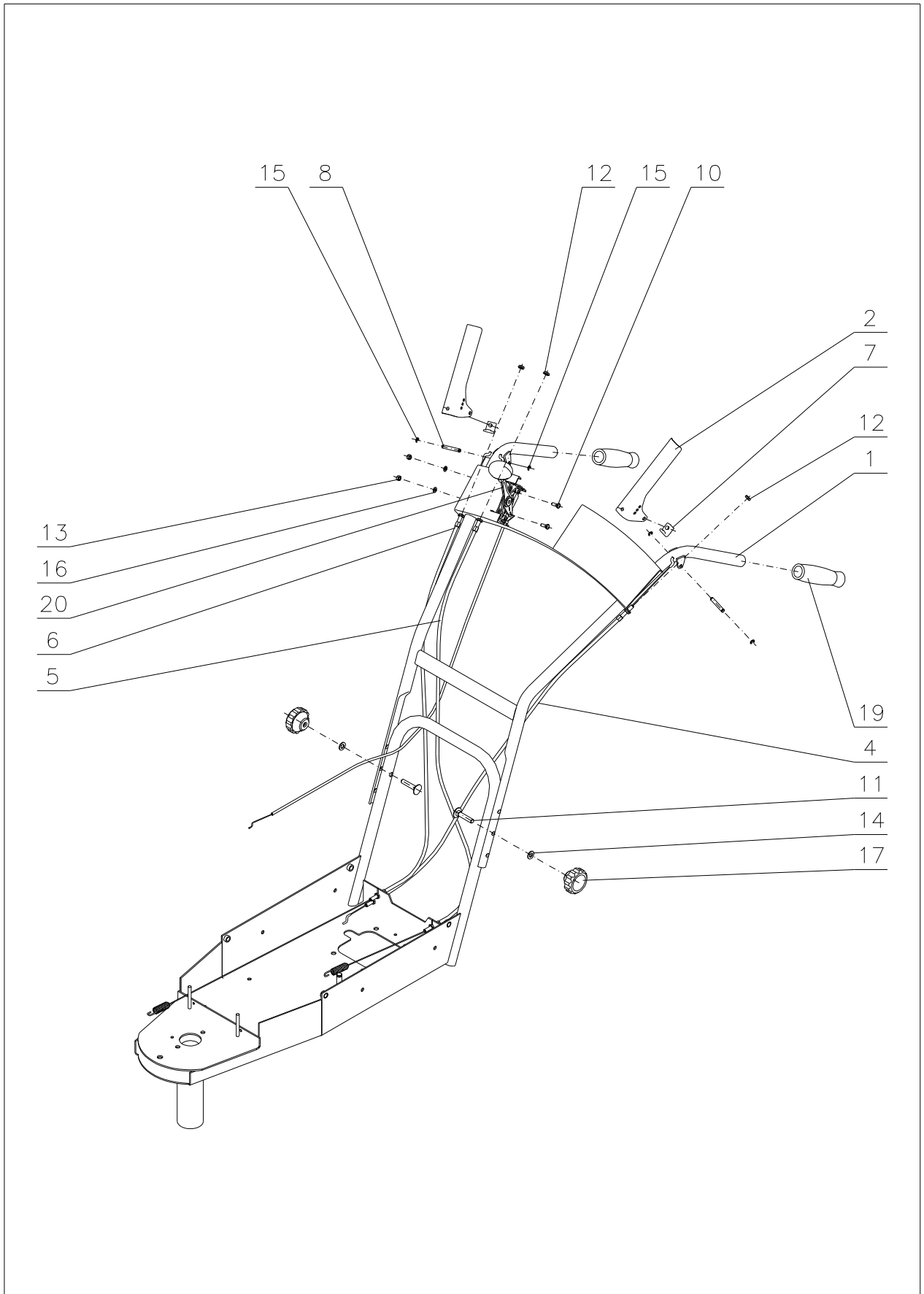
### **Ersatzteilliste**

**1. Verkleidungen**



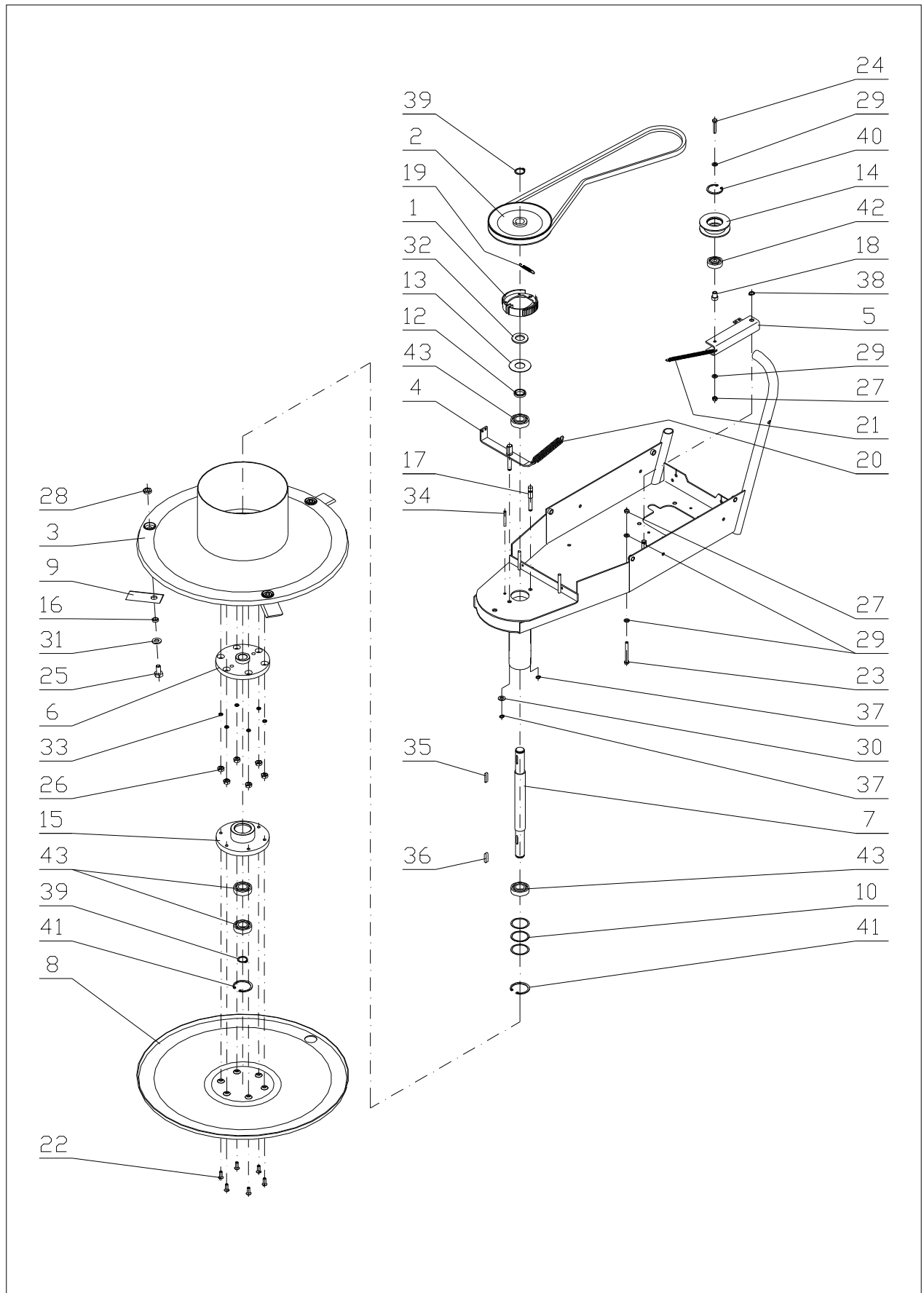
<h1>Verkleidungen</h1>					
Pos.	Bezeichnung	Abmessung	Zeichnung-Norm	Best.-Nr.	St.
1	Rahmen		22 9 1536 050	196 001	1
2	Blendenhalter		22 9 1856 005	169 016	1
3					
4	Griff		22 9 8044 009	196 016	1
5	Obere Verkleidung		22 9 8545 038	196 052	1
6	Mähscheibenverkleidung		22 9 8549 016	196 050	1
7	Verkleidungsaufsatz		32 0 8542 039	196 051	1
8	Schmutzfänger		32 0 8530 036	189 115	1
9	Verkleidungshalter		32 0 1530 132	196 048	2
10	Unterlage für Schmutzfänger		32 0 9230 010	182 010	1
11	Verkleidungsverbindung		622 9 1540 010	196 507	1
12	Säule		632 0 1520 051	196 527	1
13					
14	Blende		632 0 1840 072	196 512	1
15	Kotflügel links		632 0 8545 066	196 546	1
16	Kotflügel rechts		632 0 8545 067	196 547	1
17	Untere Verkleidung		632 0 8545 068	196 549	1
18	Schraube	M5x10	ČSN 02 1103.25	195 525	2
19	Schraube	M6x16	ČSN 02 1103.25	189 552	5
20	Schraube	M6x20	ČSN 02 1103.25	189 551	7
21	Schraube	M8x16	ČSN 02 1103.25	106 547	4
22					
23	Mutter	M6	ČSN 02 1492.25	168 516	15
24	Mutter	M8	ČSN 02 1492.25	104 622	1
25	Unterlegscheibe	6,4	ČSN 02 1702.15	189 571	14
26	Unterlegscheibe	8,4	ČSN 02 1702.15	131 517	1
27	Unterlegscheibe	6,6	ČSN 02 1727.15	169 508	10
28	Unterlegscheibe	5,5	ČSN 02 1729.25	195 531	2
29					
30					
31	Unterlegscheibe	8,2	ČSN 02 1740.05	104 574	4
32	Sternschraube	M8x20 D.50 "JJZ"	EUROPLAST	171 525	1
33	Mutterkappe	034-03-M6	SUNAP Neratovice	169 505	2
34	Mutterkappe	034-03-M8 (13)	SUNAP Neratovice	169 504	1
35	Vierkantstopfen	056-20x20	SUNAP Neratovice	169 506	1
36	Zylindrische Verkleidung	14x70 rot	VINYLFLEX	189 578	1

**2. Lenkholme**



<b>Lenkholme</b>					
<b>Pos.</b>	<b>Bezeichnung</b>	<b>Abmessung</b>	<b>Zeichnung-Norm</b>	<b>Best.-Nr.</b>	<b>St.</b>
1	Lenkholme geschweißt		22 9 8078 059	196 002	1
2	Betätigungshebel		32 0 8058 009	196 013	2
3					
4	Bowdenzug der Kupplung		622 9 8074 044	196 515	1
5	Bowdenzug der Rolle		622 9 8074 045	196 516	1
6	Bowdenzug der Bremse		622 9 8074 046	196 517	1
7	Hebelanschlag		632 0 8065 002	196 519	2
8	Hebelbolzen		632 0 9311 157	196 520	2
9					
10	Schraube	M5x10	ČSN 02 1103.25	195 525	2
11	Schraube	M8x50	ČSN 02 1319.25	189 593	2
12	Mutter	M6	ČSN 02 1401.25	1800141	3
13	Mutter	M5	ČSN 02 1492.25	105 518	2
14	Unterlegscheibe	8,4	ČSN 02 1702.15	131 517	2
15	Bügelring	4	ČSN 02 2929.05	189 576	4
16	Unterlegscheibe	5,3	ČSN 02 1702.15	189 581	2
17	Kunststoffstern	M8-D.50 "JJW"	EUROPLAST	189 521	2
18					
19	Gummigriff	ART 773 schwarz		195 518	2
20	Gashebel	1AT09007	32 1 8058 011	196 548	1

### 3. Mähscheibenantrieb



<b>Mähscheibenantrieb</b>					
Pos.	Bezeichnung	Abmessung	Zeichnung-Norm	Best.-Nr.	St.
1	Bremsbacke		22 9 1664 024	189 014	2
2	Getriebene Riemenscheibe		22 9 3325 012	189 004	1
3	Obere Scheibe		22 9 5025 011	196 056	1
4	Bremsnocken		22 9 8032 048	196 003	1
5	Rollenarm		32 0 3330 034	196 010	1
6	Mitnehmer		32 0 3821 017	189 058	1
7	Antriebswelle		32 0 3822 022	196 005	1
8	Untere Scheibe		32 0 5020 011	189 057	1
9	Messer		32 0 6030 009	189 060	3
10	Distanzscheibe	42/36/0,1	32 0 9220 024	110 012	3
11					
12	Abstandsring		32 0 9220 199	189 011	1
13	Abdeckung		32 1 9220 126	127 014	1
14	Rolle		632 0 3325 040	189 586	1
15	Flansch		632 0 3821 015	189 059	1
16	Verschleißbuchse	14	632 0 9220 205	189 061	3
17	Backenbolzen		632 0 9311 152	196 524	1
18	Lagerbuchse der Rolle		632 0 9320 071	196 528	1
19	Feder der Bremsbacke		632 0 9746 044	189 511	1
20	Feder	TZ1,8x16,2x63x20	FEVOZ Slavičín	169 514	1
21	Feder	T 080.088.0632	FEVOZ Slavičín	184 553	1
22	Schraube	M6x14	ČSN 02 1151.25	189 557	6
23	Schraube	M6x45	ČSN 02 1103.25	195 523	1
24	Schraube	M6x30	ČSN 02 1103.25	184 552	1
25	Schraube	M10x20	ČSN 02 1103.55	1512527	3
26	Mutter	M6	ČSN 02 1401.25	1800141	6
27	Mutter	M6	ČSN 02 1492.25	168 516	2
28	Mutter	M10 (OK16)	ČSN 02 1403.25	111 503	3
29	Unterlegscheibe	6,4	ČSN 02 1702.15	189 571	4
30	Unterlegscheibe	8,4	ČSN 02 1702.15	131 517	1
31	Unterlegscheibe	10,5	ČSN 02 1702.15	189 567	3
32	Unterlegscheibe	21	ČSN 02 1702.15	124 530	1
33	Unterlegscheibe	6,1	ČSN 02 1740.05	6510920	6
34	Stift	5x40	ČSN 02 2156	196 502	1
35	Feder	5e7x5x25	ČSN 02 2562	189 574	1
36	Feder	6x6x25	ČSN 02 2562	169 503	1
37	Sicherungsring	8	ČSN 02 2930	195 534	2
38	Sicherungsring	10	ČSN 02 2930	6021519	1
39	Sicherungsring	20	ČSN 02 2930	110 515	2
40	Sicherungsring	35	ČSN 02 2931	126 503	1
41	Sicherungsring	42	ČSN 02 2931	136 506	2
42	Lager	6300 2RS	ČSN 02 4630	189 585	1
43	Lager	6004 2RS	ČSN 02 4630	9943158	4

Anmerkung:

1) zur Maschine wird ein Hülsenschlüssel Nr. 16 mit Griff mitgeliefert

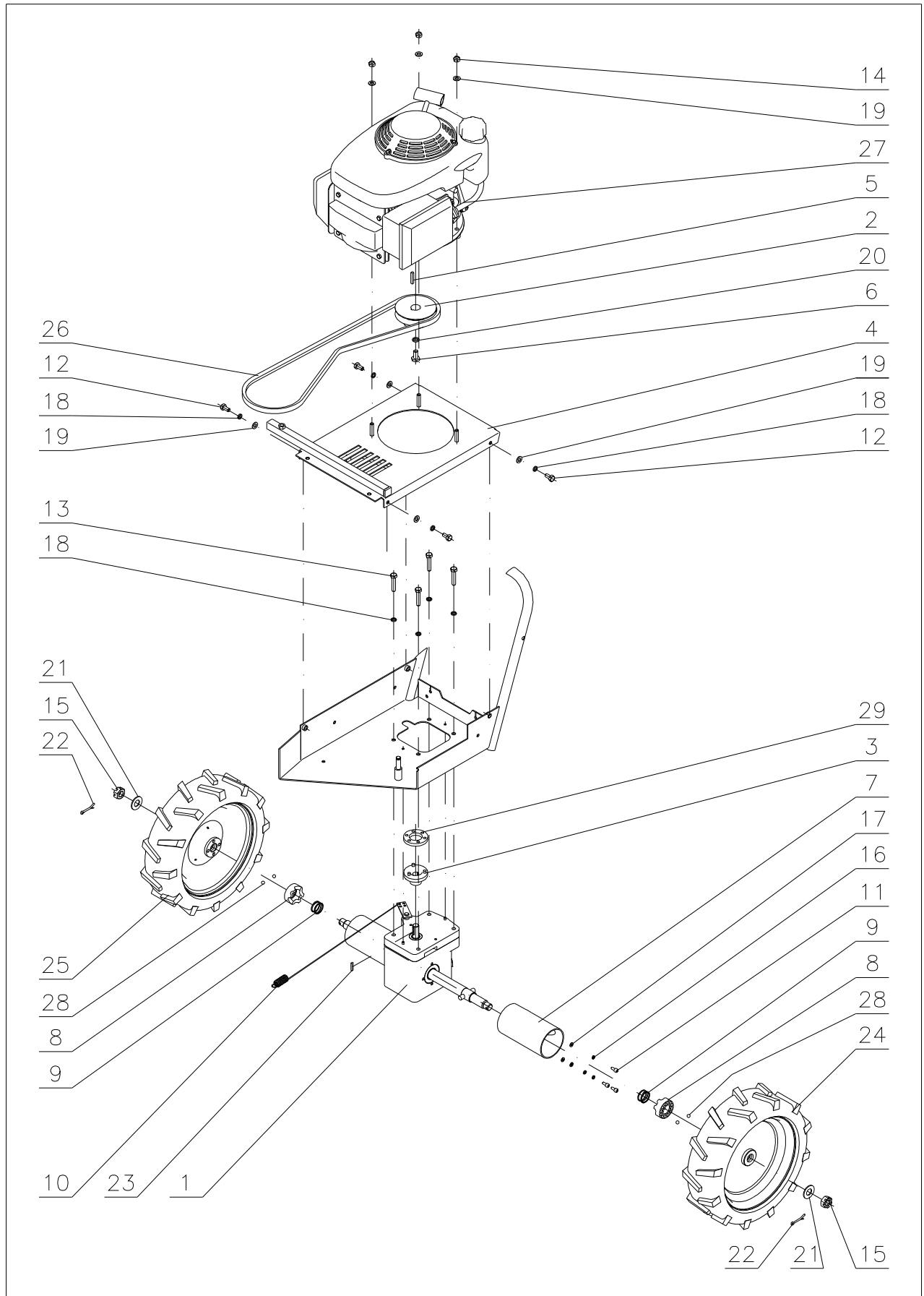
2) für den Messerwechsel wird ein Satz unter folgender Bezeichnung geliefert

Ersatzmessersatz

12 9 8565 144

189 066

4. Radantrieb



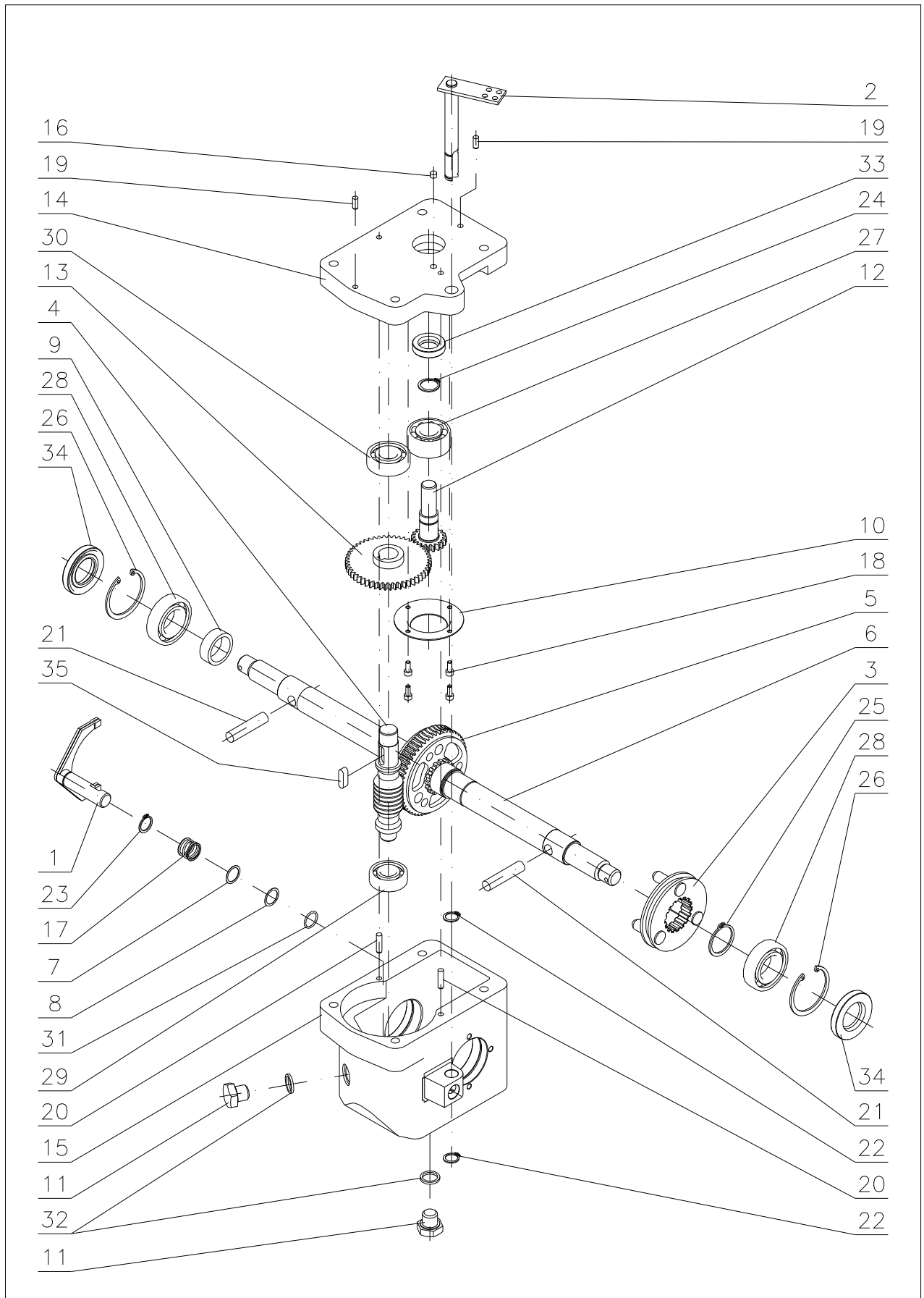


<b>Radantrieb</b>					
<b>Pos.</b>	<b>Bezeichnung</b>	<b>Abmessung</b>	<b>Zeichnung-Norm</b>	<b>Best.-Nr.</b>	<b>St.</b>
1	Getriebe BDR-595		22 9 3282 052	196 014	1
2	Antriebsscheibe		22 9 3325 032	196 046	1
3	Getriebenes Kupplungsglied		32 0 3625 029B	196 045	1
4	Motorplatte		22 9 8032 049	196 007	1
5	Feder	3/16"	32 0 3330 021	189 036	1
6	Schraube	W 3/8"	32 0 9016 057	105 011	1
7	Manschette		632 0 1642 008	189 507	2
8	Freilaufkupplung		632 0 8021 026	196 509	2
9	Feder		632 0 9746 046	189 512	2
10	Radkupplungsfeder		632 0 9746 056	196 518	1
11	Schraube	M5x12	ČSN 02 1143.50	189 580	6
12	Schraube	M8x16	ČSN 02 1103.25	106 547	4
13	Schraube	M8x40	ČSN 02 1103.25	196 503	4
14	Mutter	M8	ČSN 02 1492.25	104 622	3
15	Mutter	M16x1,5	ČSN 02 1412.25	189 560	2
16	Unterlegscheibe	5,1	ČSN 02 1740.05	127 512	6
17	Unterlegscheibe	5,3	ČSN 02 1702.15	189 581	6
18	Unterlegscheibe	8,2	ČSN 02 1740.05	104 574	8
19	Unterlegscheibe	8,4	ČSN 02 1702.15	131 517	7
20	Unterlegscheibe	10,2	ČSN 02 1740.05	106 530	1
21	Unterlegscheibe	17	ČSN 02 1702.25	189 566	2
22	Splint	4x32	ČSN 02 1781.05	189 577	2
23	Feder	4x4x18	ČSN 02 2562	196 508	1
24	Linkes Rad	3.00-8 EP-007	ET-91590	s. unten	1
25	Rechtes Rad	3.00-8 EP-007	ET-91590	s. unten	1
26	Keilriemen	X13x1300 Ld 6T6K	OPTIBELT	196 504	1
27	Motor HONDA	GCV 160		171 535	1
28	Kugel	D. 7,144		189 575	4
29	Gummizwischenglied		632 0 9220 231	196 545	1

Anmerkung: zum einfacheren Radwechsel werden Räder mit aufgespressten Kugeln (Pos. 28) unter folgender Bezeichnung geliefert:

Linkes Rad	22 1 1770 024	189 042	1
Rechtes Rad	22 1 1770 025	189 043	1

5. Getriebe



<h1>Getriebe</h1>					
Pos.	Bezeichnung	Abmessung	Zeichnung-Norm	Best.-Nr.	St.
1	Gabel geschweißt		22 1 3330 013A	189 078	1
2	Hebel komplett		22 9 3330 017	196 022	1
3	Mitnehmerscheibe komplett		22 9 3616 006	189 029	1
4	Schnecke	2:54	32 0 3214 028	196 023	1
5	Schneckenrad		32 0 3221 016	196 027	1
6	Welle-Radachse		32 0 3814 008	189 028	1
7	Begrenzungsscheibe	20/14,2/0,2	32 0 9220 115	127 027	1
8	Begrenzungsscheibe	20/14,2/0,3	32 0 9220 114	127 026	1
9	Abstandsring 10,7		32 0 9220 195	189 032	1
10	Schale		32 0 9220 197	196 032	1
11	Stopfen		32 1 9016 036	106 050	2
12	Ritzel 19 Zähne		632 0 3014 010	196 530	1
13	Rad 51 Zähne		632 0 3021 028	196 529	1
14	Deckel		632 0 3253 044	196 511	1
15	Kasten		632 0 3253 045	196 510	1
16	Filz		632 0 9520 045	189 528	1
17	Feder		632 0 9746 047	189 527	1
18	Schraube	M4x10	ČSN 02 1143.50	196 521	4
19	Stift	5x12	ČSN 02 2150	196 522	2
20	Stift	5x20	ČSN 02 2150	189 556	2
21	Stift	10x45	ČSN 02 2150	2010260	2
22	Sicherungsring	12	ČSN 02 2930	6021502	2
23	Sicherungsring	14	ČSN 02 2930	110 513	1
24	Sicherungsring	17	ČSN 02 2930	110 514	1
25	Sicherungsring	28	ČSN 02 2930	189 553	1
26	Sicherungsring	47	ČSN 02 2931	126 504	2
27	Lager	3203	ČSN 02 4630	196 533	1
28	Lager	6005	ČSN 02 4630	129 535	2
29	Lager	6202	ČSN 02 4630	9943131	1
30	Lager	6203	ČSN 02 4630	106 507	1
31	Ring	18x14	ČSN 02 9280.2	189 591	1
32	Ring	14x18 AL	ČSN 02 9310.3	106 539	2
33	Gufero-Wellendichtung	17x30x7	ČSN 02 9401.0	9943223	1
34	Gufero-Wellendichtung	25x47x7	ČSN 02 9401.0	124 505	2
35	Feder	6x6x20	ČSN 022562	196 536	1